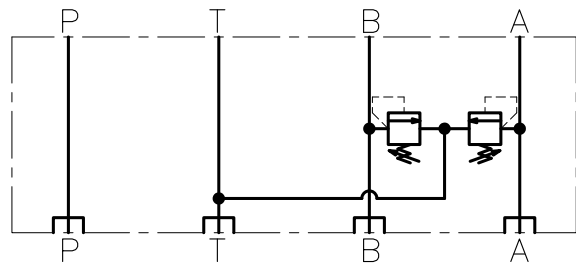
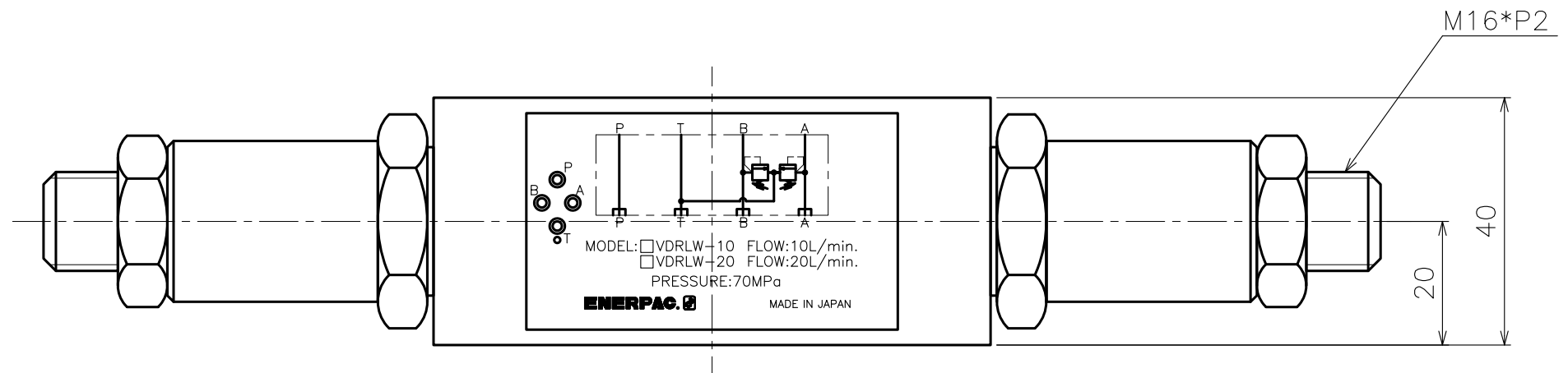
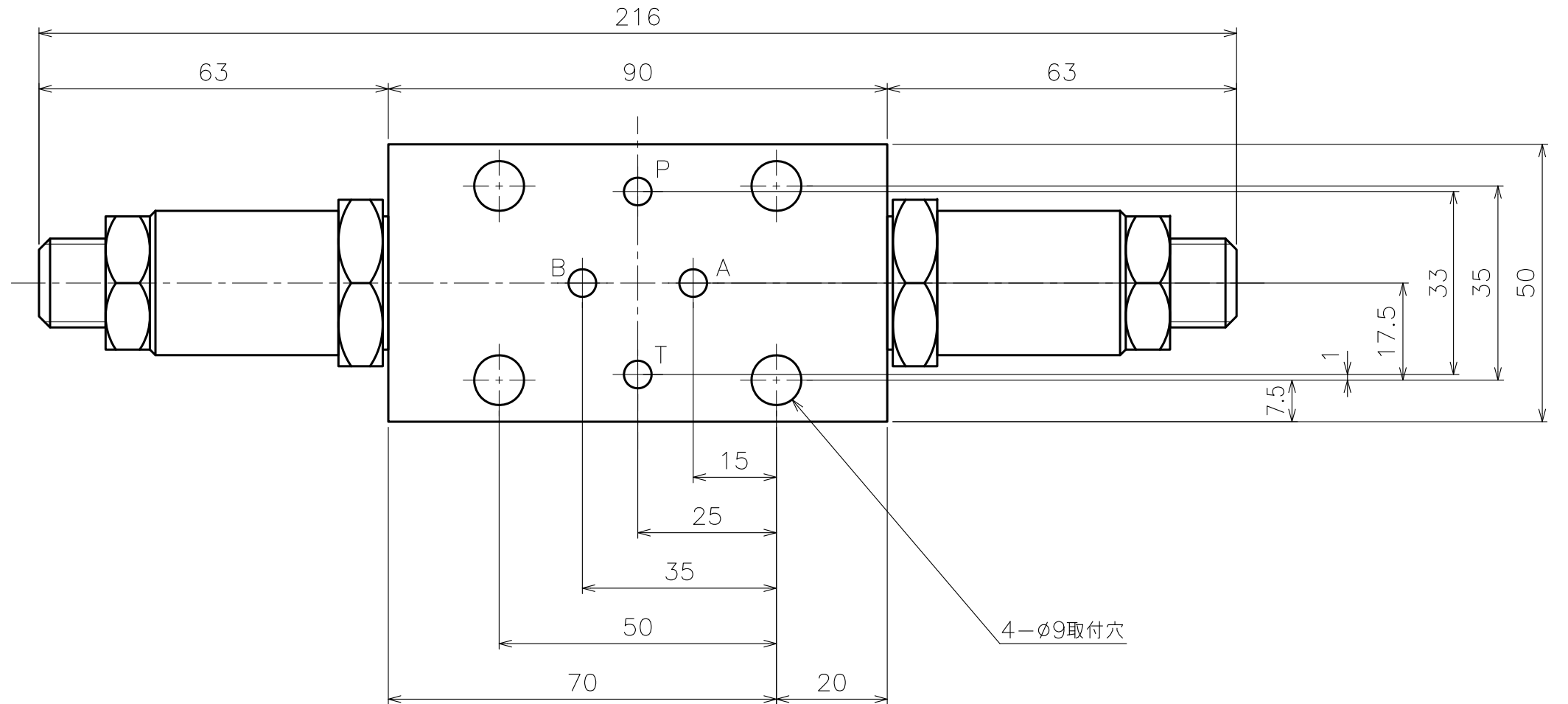


仕 様		
バルブ	最高使用圧力	70MPa
	低圧定格流量	0~7MPa 5L/min.
	低圧最大流量	0~3MPa 10L/min.
	リリーフ最大流量	5L/min.
	使用油温範囲	15℃~55℃
	取付方向	任意
	質量	約2.2kg



JIS 油圧記号シンボル



**ENERPAC**

DESCRIPTION

ダブルリリーフバルブ

DRAWING NO.

VDRLW-10

DATE: 2024年8月1日