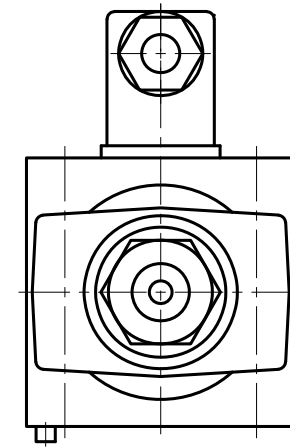
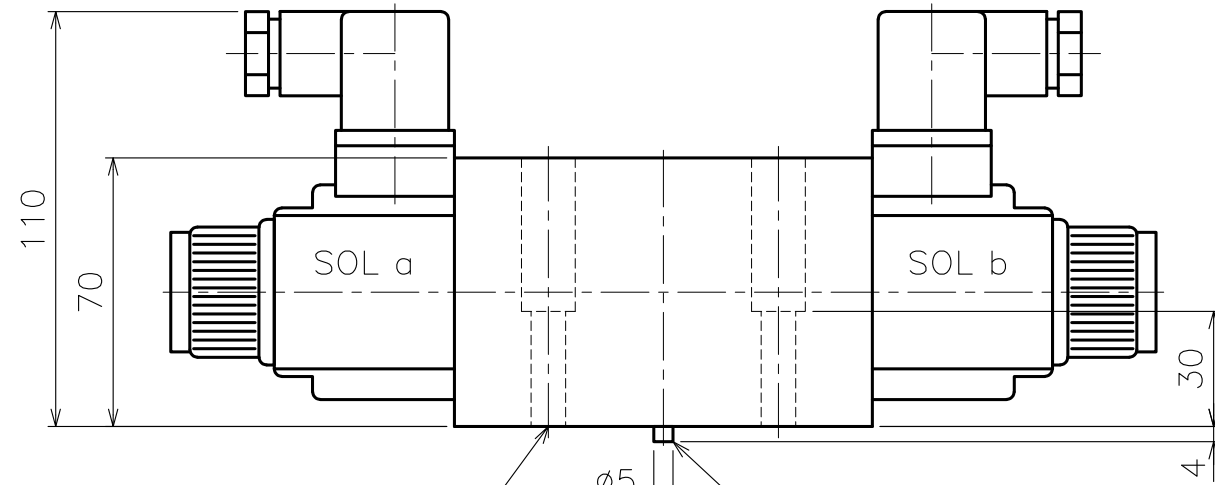
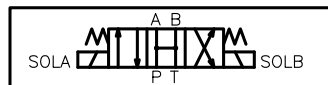


仕 様			
バルブ	最高使用圧力	70MPa	
	許容背圧	7MPa	
	低圧定格流量	0~7MPa 15L/min.	
	低圧最大流量	0~3MPa 20L/min.	
	高圧最大流量	7~70MPa 2.0L/min.	
	許容切換頻度	60回/min.	
	使用油温範囲	15℃~55℃	
取付方向	水平のみ		
ソレノイド 50/60Hz	ソレノイド電圧	AC100V/AC200V±10%以内	
	絶縁種別	H種相当	
	始動電流	100V	5.6A/6.6A以下
		200V	2.8A/3.2A以下
	保持電流	100V	0.8A/0.95A以下
		200V	0.4A/0.48A以下
	水平吸引力	42.1N/44.1N	
質量	約5.5kg		



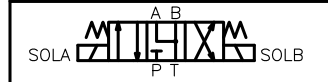
JIS 油圧記号シンボル

オールポートオープン



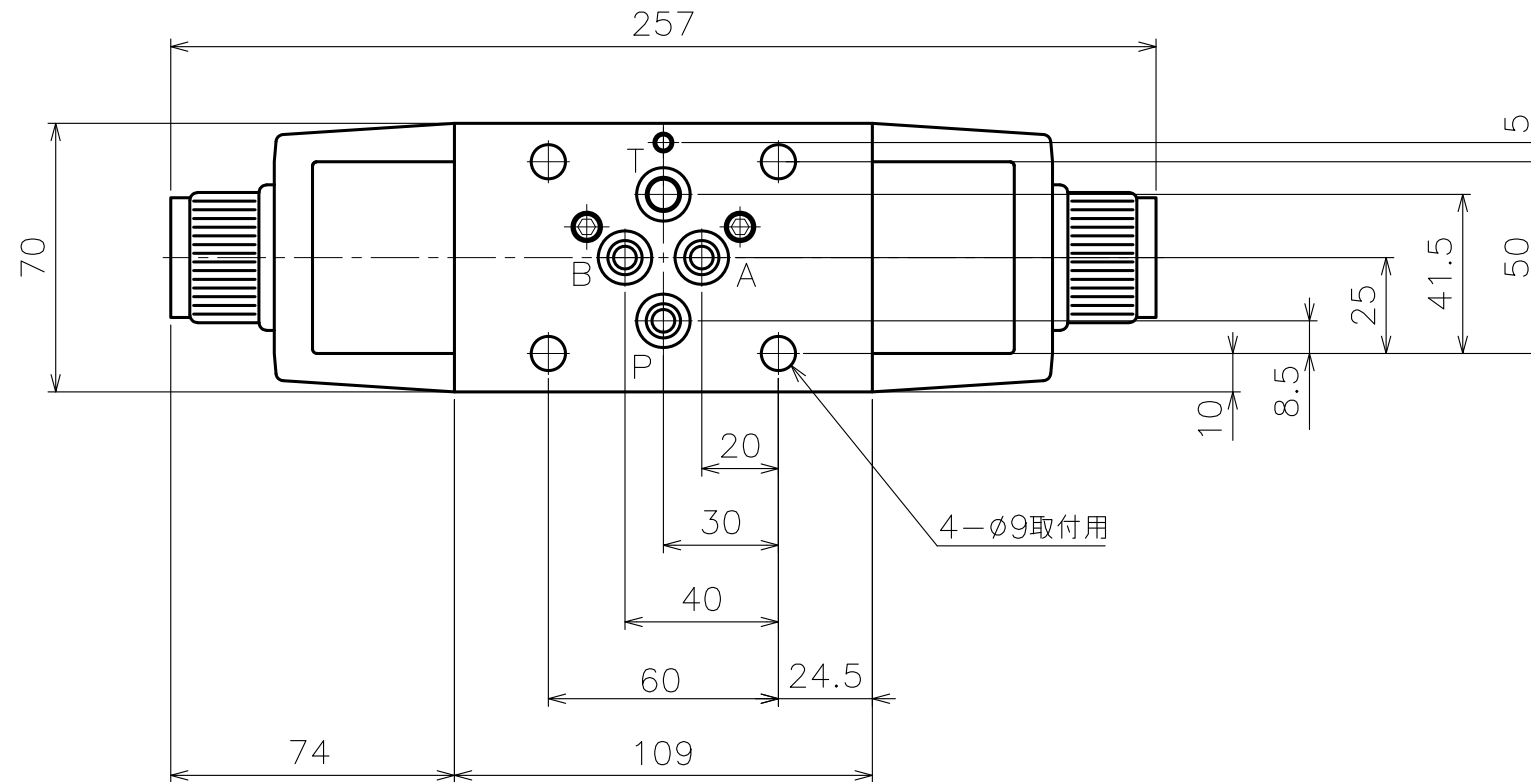
VD4-O-100-20(AC100V仕様)  
VD4-O-200-20(AC200V仕様)

Pポートアロック

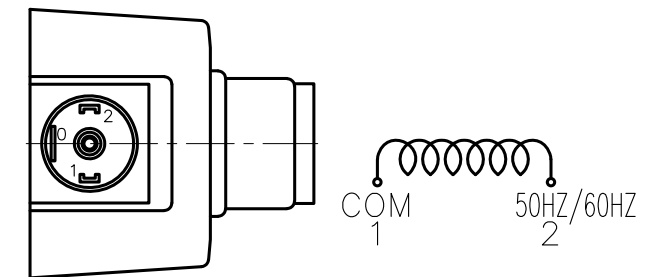


VD4-P-100-20(AC100V仕様)  
VD4-P-200-20(AC200V仕様)

4-M8 P1.25ハイテンションボルト  
締め付けトルクは、2940~3430N・cm



端子結線図



0端子は、接地用端子ですがコイル Assyの内部では、配線されていません。

### 使用上の注意点

- サブプレート取付面の面粗度は、3.2S、平面度10μm以内として下さい。また、各ポート(A,B,P,T)の穴寸法は、φ6mmとして下さい。
- 電磁弁ソレノイドの励磁は、必ず一方の励磁を解除してから逆側のソレノイドを励磁して下さい。
- ソレノイドは、加圧したまま連続1分間以上の通電保持は、避けて下さい。
- 作動油は、ISO規格 一般鉱物油VG32又は、VG46相当をご使用下さい。又作動油の汚染度は、常にNAS9級以上を保って下さい。

DATE: 2024年2月7日

**ENERPAC**

DESCRIPTION

ウェット型電磁4方弁

DRAWING NO.

VD4-O-P-\*\*\*-20