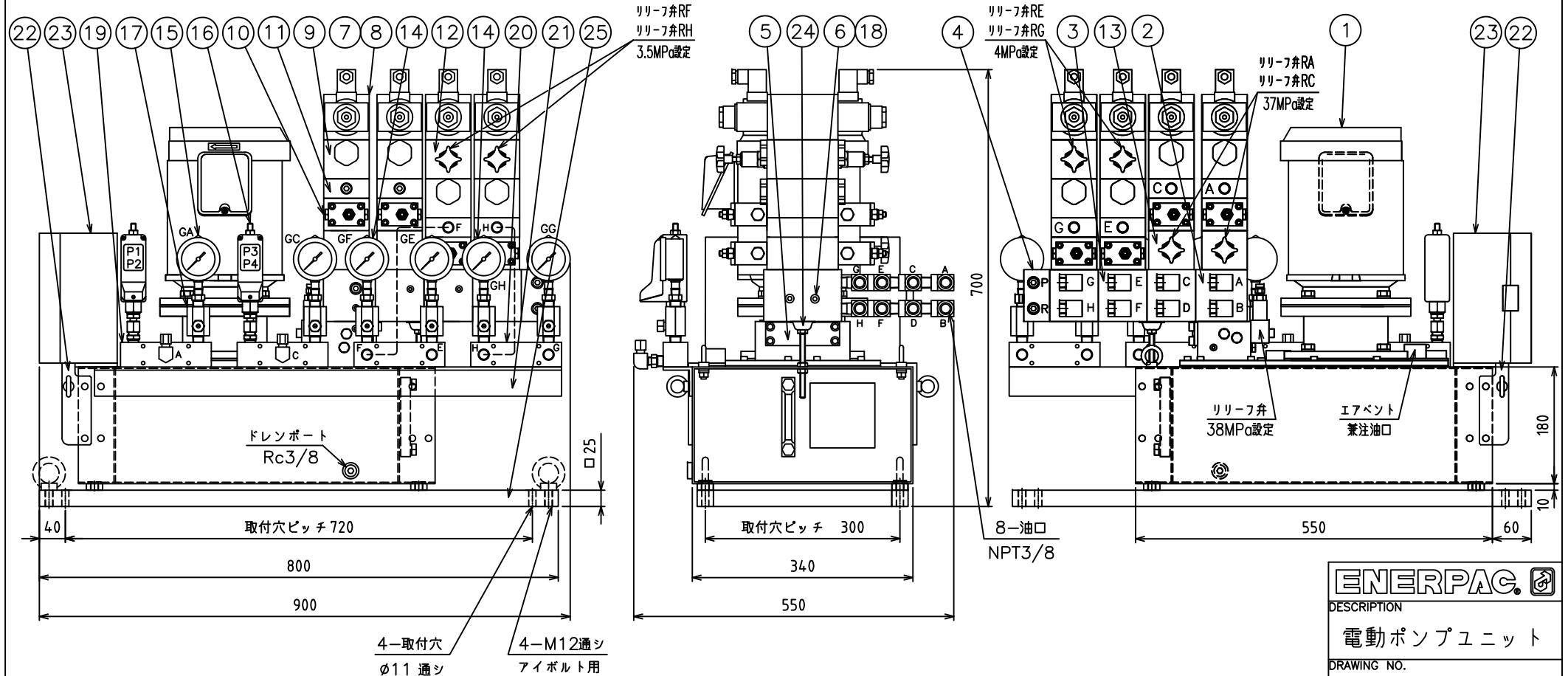
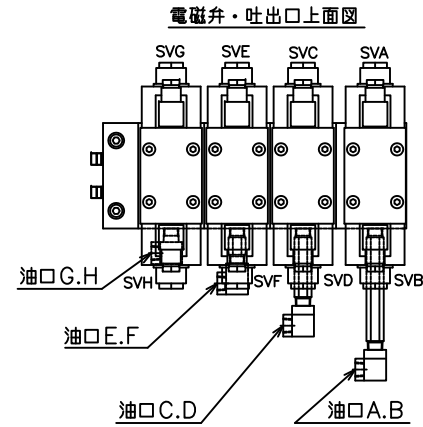


		PARTS LIST				
ITEM	PART NUMBER	NO. REQ	DESCRIPTION			
13	VDRLA-20N	2	Aポートリリーフ弁			
14	GP-10MG-60	4	圧力計 (MAX10MPa φ60)			
15	GP-50MG-60	2	圧力計 (MAX50MPa φ60)			
16	PSCE-40	2	圧力スイッチ			
17	V-10T	6	ダンパー弁			
18	WSSM13-8-5	2	スチールワッシャ			
19	B-2N	2	2方ブランチ			
20	B-2-1	2	2連ブロック			
21	EE473-111	1	ゲージ取付ブラケット			
22	ZE-ELC-BR	1	電気ボックス取付ブラケット			
23	EE473-ELTB	1	端子ボックス			
24	FJGN8-100	1	アジャスタパッド			
25	EE473-BR	1	ポンプ取付ブラケット			
			12	VDRLW-20N-L	2	ダブルリリーフ弁
			11	ZE-VDOB-AB	4	A B 取出ブロック
			10	VDFCDP-20	4	ダブルフローコントロール弁
			9	VDPCD-20	4	ダブルパイロットチェック弁
			8	VD4-P-100-20	4	電磁4方弁 (AC100V P.B)
			7	120Z08240	16	六角穴付スクリュ (M8X240)
			6	120Z08280	2	六角穴付スクリュ (M8X280)
			5	ZE-VDEP	1	エンドプレート
			4	VDPS-G	1	多連用ゲージブロック
			3	VDPS20-V	3	多連用バルブブロック
			2	VDPS20-M-EF	1	多連用マウントブロック
			1	ZEJ3005T-440V	1	電動ポンプ (三相 440V 60Hz モータ)



**ENERPAC**

DESCRIPTION

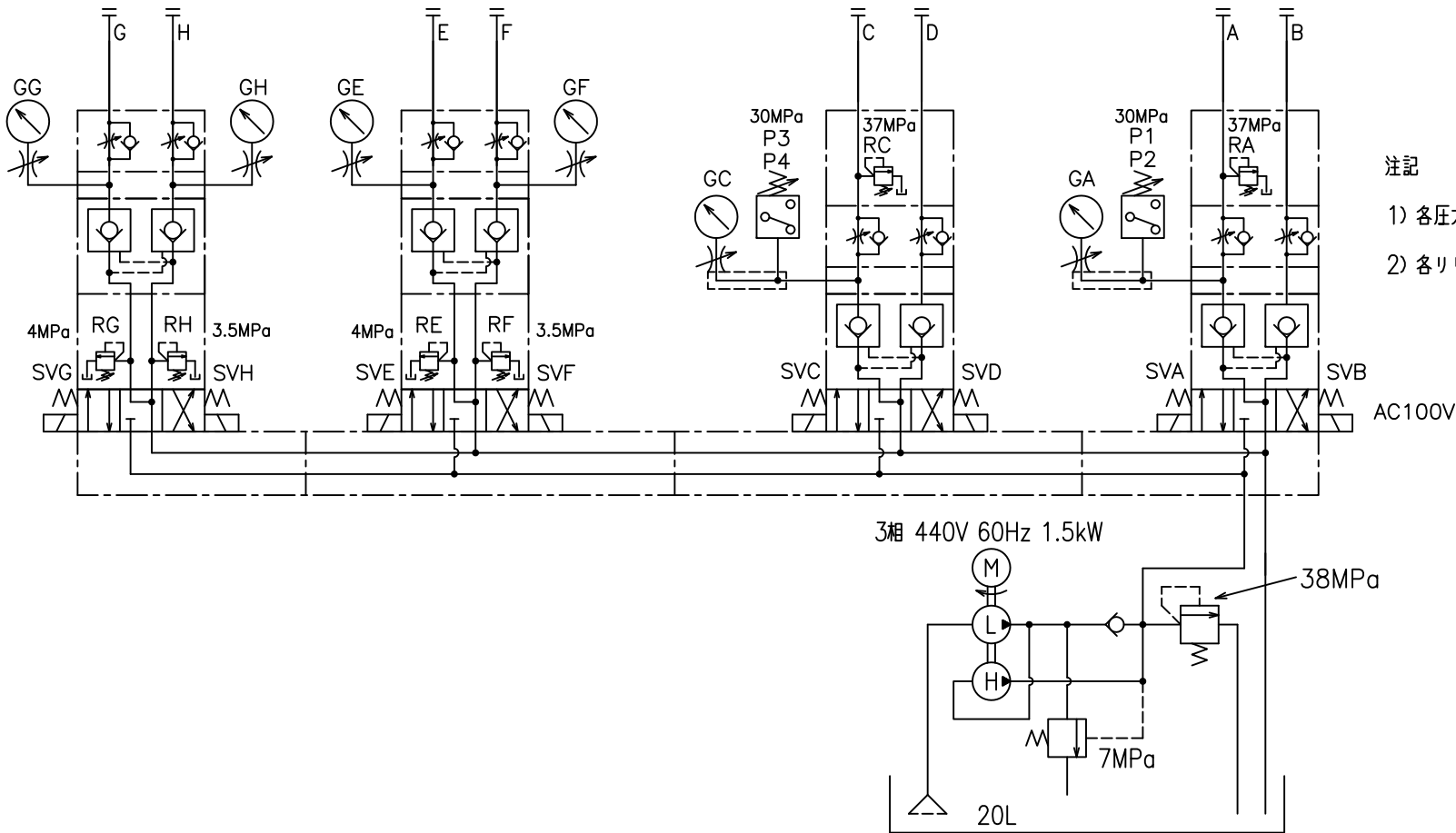
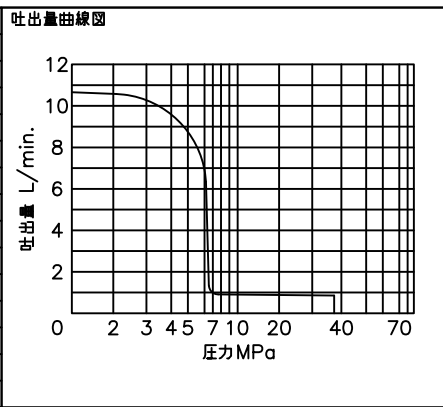
電動ポンプユニット

DRAWING NO.

ZEJ305TEE473

DATE: 2024年2月22日

仕様		
モータ	形式	全閉外扇形
	相数 電圧V	3相 440 60Hz
	出力kW 極数	1.5 4P
	回転速度 min <sup>-1</sup>	1750
ポンプ	最高吐出圧力 MPa	高压 38 低压 7
	吐出量 L/min.	高压 0.98 低压 10.7
	有効油量 L	10
油量	容量 L	20
	質量 kg	約200
電磁弁 60Hz	電圧V ソレノイド	AC100 交流タイプ
	保持電流A	0.95
	起動電流A	6.60



注記

- 1) 各圧力スイッチの設定圧力はお客様で調整してください。
- 2) 各リリーフ弁の設定圧力はお客様で微調整してください。

**ENERPAC**

DESCRIPTION

電動ポンプユニット用油圧回路図

DRAWING NO.

ZEJ305TEE473-HY

DATE: 2024年2月22日