

## ▼ SC1201MBN



## 特長

- コードレスのため、延長コードおよび騒音や排ガスを発生する発電機が不要です。
- 狭い場所でも使いやすい小型で軽量の油圧ポンプです。
- 内蔵された密閉タイプのオイルタンクのためオイル漏れがなく、ポンプを 360° 全方向で使用できます。
- 高性能ブラシレスモータにより短時間で効率的に作業を終えることができ、耐久性もブラシモータの 2 倍です。
- ポンプは 54V/4Ah のリチウムイオンバッテリーを使用するため稼働時間が長く、高頻度で高圧を必要とする用途に対応します。
- ポンプのサムホイールスイッチによる油圧ツールやシリンダの高精度な速度制御で作業の微調整が可能です。
- 急速充電器とリチウムイオンバッテリー 2 個がポンプに標準装備されています。
- リモートコントロール用ペンダントスイッチがオプションで購入できます。

## SC シリーズコードレス油圧ポンプの充電機器とリチウムバッテリー作動特性



## ① EC1F541BN(急速充電器)

54V バッテリーの EBH544KN を 1 時間半の充電サイクルで急速充電でき、ダウンタイムを最小限に抑えます。充電器には、充電レベル、過熱、バッテリー損傷の表示機能があります。

## ② EBH544KN(54V のリチウムイオンバッテリー) 2 個付

4Ah で大容量のバッテリーは稼働時間が長く、高頻度の作動あるいは大型ツールやシリンダにも対応します。バッテリーの作動特性は下記を参照してください。



## 注意

使用充電回数や組み合わせツールにより、バッテリーの特性は変化します。



## RC104 型単動シリンダ

75kN の重量物を 75mm のリフトアップで 63 回作動をすることができます。



## RCS-302 単動シリンダ

220kN の重量物を 38mm のリフトアップで 43 回作動をすることができます。



## WHC-750 型油圧カッター

12mm サイズの鉄筋を 290 回切断できます。



## NC-5060 型油圧ナットカッター

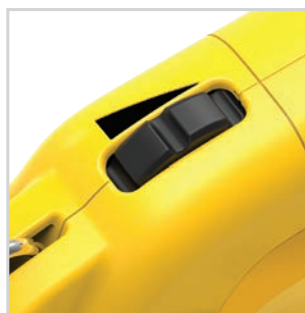
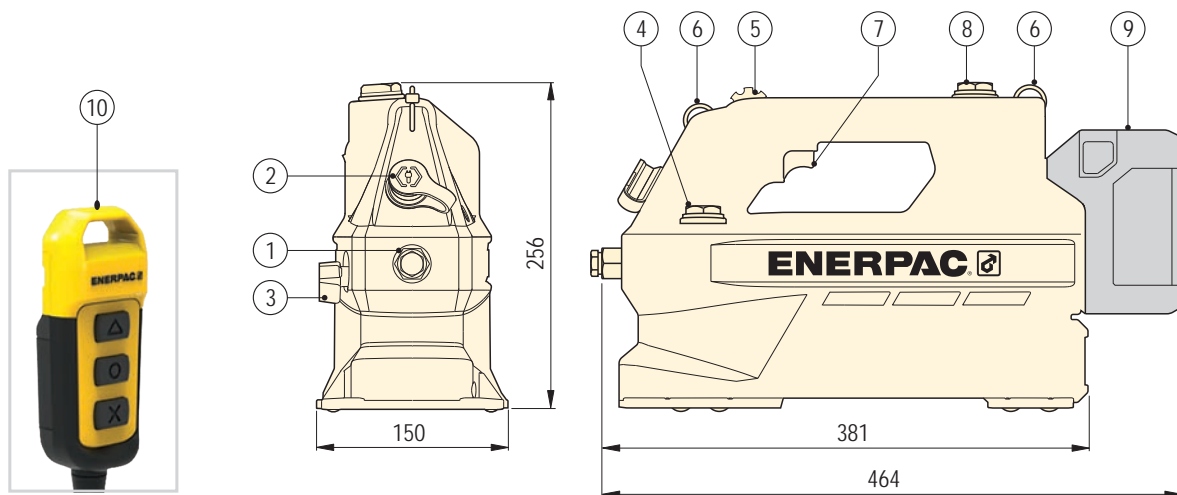
50mm、A194-2H 厚型六角ナットを 57 回切断することができます。



- SC1201MBN コードレス油圧バッテリーポンプは CS・TUV・UKCA の認証マーク対応製品です。

## SCシリーズコードレス油圧ポンプの説明と寸法図

- ①吐出口 3/8"-18 NPT ②ペンダント接続ポート ③手動リリースバルブ ④調整可能リリースバルブ  
⑤サムホイールスイッチ(速度制御器) ⑥リング(別売品ショルダーストラップ型式 SSTRP55)  
⑦トリガー ⑧注油口 ⑨バッテリー ⑩別売品ペンダントスイッチ：型式 CC131 リモコン+コード 3m・  
型式 CC132 リモコン+コード 6m・型式 CC1010 延長コード 3m  
(取り外し可能)



③リリースバルブでシリンダやツールの▶  
戻し速度を調整できます。

◀⑤サムホイールスイッチによりシリンダ  
やツールの速度制御が可能です。

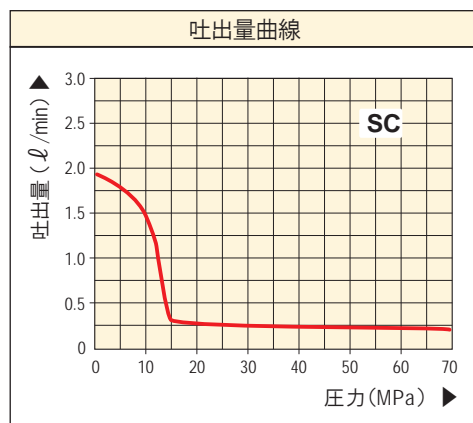


## ポンプ仕様表・電気仕様表・吐出量曲線

型式 ※1	有効油量 (ℓ)	ポンプタイプ (適用シリンダ)	吐出量 (ℓ/min)		バルブ機能	バッテリー 付属数	急速充電器電源 (AC)	作動音 [dB(A)]	質量 ※2 (kg)
			無負荷	70MPa					
SC1201MBN	1.0	単動式	1.9	0.20	手動 2位置3方弁	2個	100V~240V	75	9.2

※1：SC1201MBNにはバッテリー2個・急速充電器1台が含まれています。

※2：質量はポンプ本体、オイル、バッテリーを含む。バッテリー質量は1.6 kg



▲ RCS-302 単動シリンダを使ってジャッキアップしています。